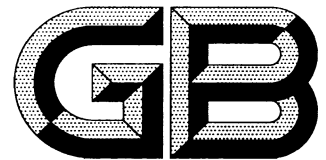


ICS 91.140
Y 71



中华人民共和国国家标准

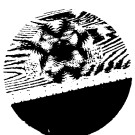
GB/T 26712—2011

卫生洁具及暖气管道用直角阀

Supply stops for sanitary appliance and steam pipe

2011-06-16 发布

2011-12-01 实施



中华人民共和国国家质量监督检验检疫总局
中国国家标准化管理委员会

发布

前 言

本标准按照 GB/T 1.1—2009《标准化工作导则 第1部分：标准的结构和编写》给出的规则起草。

本标准由中国轻工业联合会提出。

本标准由全国五金制品标准化技术委员会建筑五金分技术委员会(SAC/TC 174/SC 3)归口。

本标准起草单位：佛山市顺德区美洁卫浴实业有限公司、宁波埃美柯铜阀门有限公司、申鹭达集团、九牧集团有限公司、广东朝阳卫浴有限公司、辉煌水暖集团有限公司、中宇建材集团有限公司、宁波奥雷士洁具有限公司、广州摩恩水暖器材有限公司、国家陶瓷及水暖卫浴产品质量检验中心、温州鸿升集团有限公司、鹤山市康立源卫浴实业有限公司、上海诚诺兄弟实业有限公司、上海外冈水暖器材厂、上海建筑五金工业研究所有限公司。

本标准主要起草人：苏丽华、郑雪珍、洪建成、林声雁、叶国荣、王建业、蔡吉林、张周全、陈伟开、林华福、管鸿升、黄记源、陈伟民、盛红玉、何应广、谢晓军、金飞、林补生、曾天生、许新钢、吴建萍、程永明、忻成梁。

卫生洁具及暖气管道用直角阀

1 范围

本标准规定了卫生洁具、暖气管道用直角阀的产品分类、要求、试验方法、检验规则、标志、包装、运输和贮存。

本标准适用于为控制介质(冷、热水、暖气)启、闭时使用的卫生洁具、暖气管道用直角阀。

2 规范性引用文件

下列文件对于本文件的应用是必不可少的。凡是注日期的引用文件,仅注日期的版本适用于本文件。凡是不注日期的引用文件,其最新版本(包括所有的修改单)适用于本文件。

GB/T 2828.1 计数抽样检验程序 第1部分:按接收质量限(AQL)检索的逐批检验抽样计划

GB/T 2829 周期检验计数抽样程序及表(适用于对过程稳定性的检验)

GB/T 7306.1 55°密封管螺纹 第1部分:圆柱内螺纹与圆锥外螺纹

GB/T 7306.2 55°密封管螺纹 第2部分:圆锥内螺纹与圆锥外螺纹

GB/T 7307 55°非密封管螺纹

GB/T 17219 生活饮用水输配水设备及防护材料的安全性评价标准

QB/T 3827 轻工产品金属镀层和化学处理层的耐腐蚀试验方法 乙酸盐雾试验(ASS)法

QB/T 3832 轻工产品金属镀层腐蚀试验结果的评价

3 产品分类

3.1 代号

3.1.1 产品类型代号按表1规定。

表1 产品类型代号

产品类型	卫生洁具直角阀	暖气管道直角阀
代号	JW	JN

3.1.2 密封材料代号按表2规定。

表2 密封材料代号

密封材料	铜合金	橡胶	尼龙塑料	氟塑料	合金钢	陶瓷	其他
代号	T	X	N	F	H	C	Q

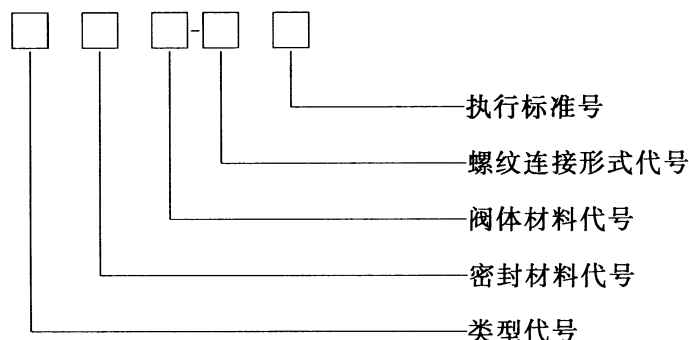
3.1.3 阀体材料代号按表3规定。

表 3 阀体材料代号

阀体材料	铜合金	不锈钢	铸铁	塑料	其他
代号	T	B	Z	S	Q

3.1.4 螺纹连接代号按介质进口端螺纹形式用 N(内螺纹)、W(外螺纹)来表示。

3.2 产品标记



3.3 标记示例

示例 1:密封材料为陶瓷片,阀体材料为铜合金,外螺纹连接的卫生洁具直角阀。

卫生洁具直角阀 JWCT-W GB/T ××××-××××

示例 2:密封材料为陶瓷片,阀体材料为铜合金,外螺纹连接的暖气管道直角阀。

暖气管道直角阀 JNCT-W GB/T ××××-××××

3.4 使用条件

产品使用应符合表 4 规定。

表 4 使用条件

产品类型	公称尺寸	公称压力 MPa	介质	介质温度 ℃
卫生洁具直角阀	DN15、DN20、DN25	1.0	冷、热水	≤90
暖气管道直角阀	DN15、DN20、DN25	1.6	暖气	≤150

4 要求

4.1 型式尺寸

产品的型式尺寸应符合附录 A 的规定。

4.2 材质

4.2.1 产品所使用的所有与饮用水直接接触的材料,应符合 GB/T 17219 的规定。

4.2.2 产品所使用的与水直接接触的材料,在本标准规定的使用条件下,不应水质造成污染,不允许使用易腐蚀性材料。

4.2.3 在保证产品技术要求的条件下,产品使用的材料应符合相应的材料标准。

4.3 加工与装配

- 4.3.1 产品安装连接管螺纹应符合 GB/T 7306.1 或 GB/T 7306.2 或 GB/T 7307 的规定。
- 4.3.2 螺纹表面不得有凹痕、断牙等明显缺陷,表面粗糙度 R_a 值应不大于 $6.3\ \mu\text{m}$ 。
- 4.3.3 铸件表面不得有明显的砂眼、缩孔、裂纹、气孔等缺陷。
- 4.3.4 塑料件表面不应有溢料、缩痕、翘曲、熔接痕缺陷。
- 4.3.5 产品内腔所附有的金属屑、杂质等应清除干净。
- 4.3.6 产品启、闭应轻便、平稳、无卡阻现象。顺时针方向旋转为闭,逆时针方向旋转为启。
- 4.3.7 阀体上两个连接螺纹的轴线夹角的极限偏差应不大于 2° 。

4.4 外观

- 4.4.1 电镀表面应光泽均匀,不应有脱皮、龟裂、烧焦、露底、剥落、黑斑及明显的麻点、毛刺等缺陷。
- 4.4.2 喷涂表面应附着牢固,色泽均匀,不应有明显流挂、堆漆和露底等缺陷。
- 4.4.3 抛光产品表面应圆滑,不应有明显毛刺、划痕现象。
- 4.4.4 产品表面金属镀层按 QB/T 3827 进行 12 h 乙酸盐雾试验后,应达到 QB/T 3832 中 10 级的要求。

4.5 手柄扭矩

手柄与阀杆连接应牢固、不松动。采用陶瓷阀芯的产品,其手柄经 $4\ \text{N}\cdot\text{m}\pm 0.5\ \text{N}\cdot\text{m}$ 扭力矩试验后,任何部件应无可见变形和损坏。

4.6 螺纹扭矩

产品连接管螺纹应能承受扭力矩为公称尺寸 DN15:扭力矩 $61\ \text{N}\cdot\text{m}$;公称尺寸 DN20:扭力矩 $88\ \text{N}\cdot\text{m}$;公称尺寸 DN25:扭力矩 $129\ \text{N}\cdot\text{m}$ 。经扭力矩试验后,应无裂纹和损坏。

4.7 使用性能

- 4.7.1 试验压力应符合表 5 的规定。

表 5 试验压力

产品类型	强度试验		密封试验		上密封试验	
	压力 MPa	技术要求	压力 MPa	技术要求	压力 MPa	技术要求
卫生洁具 直角阀	1.5 ± 0.05 (静水压)	阀体无变形、 无渗漏	1.1 ± 0.05 (静水压)	密封面无渗漏	1.1 ± 0.05 (静水压)	无渗漏
			0.6 ± 0.02 (气压)		0.6 ± 0.02 (气压)	
暖气管道 直角阀	2.4 ± 0.05 (静水压)		1.76 ± 0.05 (静水压)		1.76 ± 0.05 (静水压)	
			0.6 ± 0.02 (气压)		0.6 ± 0.02 (气压)	

4.7.2 卫生洁具直角阀的流量在 $0.3 \text{ MPa} \pm 0.02 \text{ MPa}$ 水压下,应不小于 0.25 L/s 。

4.7.3 暖气管道直角阀流量在 $0.3 \text{ MPa} \pm 0.02 \text{ MPa}$ 水压下,应不小于 0.38 L/s 。

4.8 寿命

产品寿命(启闭次数)试验达到 10 000 次的规定值后,应符合 4.7.1 的规定。

5 试验方法

5.1 型式尺寸

按相应量具检测。

5.2 材质

由供应商提供质量保证书,有争议时按相应标准检测。

5.3 螺纹精度

产品安装连接管螺纹用相应精度螺纹量规检测。

5.4 表面粗糙度

用“表面粗糙度标准块”对比目测。

5.5 外观

4.3.3、4.3.4、4.3.5、4.3.6、4.4.1、4.4.2、4.4.3 用手感或目测。目测时应在自然散射光线下或在无反射光的白色透明光线下进行,光照度不应低于 300 lx (相当于 40 W 日光灯下距离为 500 mm 的光照度)。

5.6 螺纹轴线夹角

阀体上两个连接螺纹垂直度偏差,按图 1 所示方法进行检测。分别测得 A、B 两点的值,按式(1)计算。

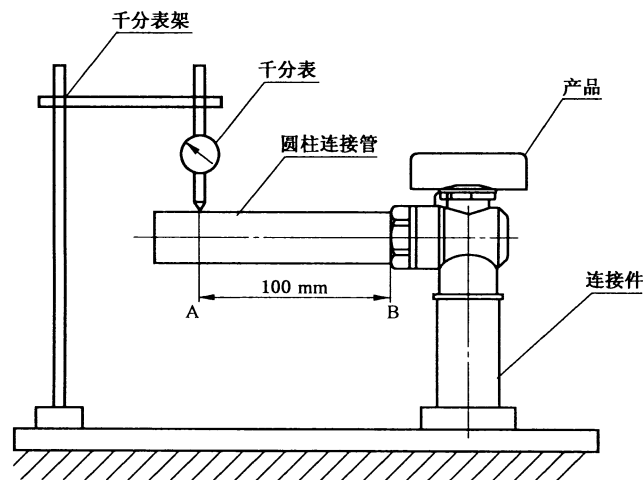


图 1

$$\alpha = \text{tg}^{-1}(A - B)/100 \quad \dots\dots\dots(1)$$

5.7 手柄扭矩检测

产品呈使用状态安装,管路不供水,将产品关闭,在手柄的末端沿关闭方向逐渐施加 $4 \text{ N} \cdot \text{m} \pm 0.5 \text{ N} \cdot \text{m}$ 的力矩,保持 $5 \text{ min} \pm 0.5 \text{ min}$,目测试件有无变形和损坏。

5.8 螺纹扭矩检测

连接管螺纹的扭力矩用偏差为 2% 的扭力扳手进行,目测试件有无裂纹和损坏。

5.9 使用性能检测

5.9.1 上密封试验

产品呈使用状态安装,开启阀芯,封闭出水口,从进水口引入规定的静水压,并保压 $60 \text{ s} \pm 5 \text{ s}$;或规定的气压,并保压 $15 \text{ s} \pm 5 \text{ s}$,目测各连接部位是否渗漏。

5.9.2 密封试验

产品呈使用状态安装,关闭阀芯,从进水口引入规定的静水压,保压 $60 \text{ s} \pm 5 \text{ s}$;或规定的气压,并保压 $15 \text{ s} \pm 5 \text{ s}$,目测出水口是否渗漏。

5.9.3 强度试验

产品呈使用状态安装,封闭出水口,然后开启阀瓣,从进水口引入规定的静水压,并保压 $60 \text{ s} \pm 5 \text{ s}$,目测阀体有无变形和渗漏。

5.10 流量检测

从产品进水口引入规定的水压,形成稳定连续的水流,将手柄开启至最大位置时测得流量。

5.11 喷涂层附着力

采用划格法进行检测。检测时应在温度 $23 \text{ }^\circ\text{C} \pm 5 \text{ }^\circ\text{C}$,相对湿度 $70\% \pm 5\%$ 的环境条件下,用锋利的单面刀片,垂直于试样表面以 $20 \text{ mm/s} \sim 50 \text{ mm/s}$ 平稳切割速度,在产品适合划格的部位,纵、横方向平行划 5 条间距为 1.5 mm 的切割线,形成 16 个小方格,所有切口要穿透喷涂层,划格后用软毛刷扫去漆屑,目测所有格内应无涂层脱落现象(切片交叉处有少许薄片分离不计)。

5.12 耐腐蚀性能

按 QB/T 3827 的规定检测,其结果评定方法应符合 QB/T 3832 的规定。

5.13 寿命检测

产品呈使用状态安装,从进水口引入 $0.3 \text{ MPa} \pm 0.02 \text{ MPa}$ 水压,手柄一开一关为一次寿命,每次打开时间为 $5 \text{ s} \pm 1 \text{ s}$,关闭后停留时间为 $5 \text{ s} \pm 1 \text{ s}$,达到 10 000 次值后,再按 5.9.1 和 5.9.2 方法做上密封试验和密封试验。

6 检验规则

产品检验分出厂检验和型式检验。

6.1 出厂检验

出厂检验的项目按 GB/T 2828.1 的规定进行,采用特殊检查水平 S-3,正常检验一次抽样方案。其出厂检验项目、不合格类别、接收质量限(AQL)按表 6 的规定。

表 6 出厂检验项目、不合格类别、接收质量限(AQL)

不合格类别	检验项目	要求	试验方法	接收质量限 AQL
B	试验压力	4.7.1	5.9	1.0
C	加工与装配	4.3	5.3、5.4、5.5、5.6	10
	镀层表面质量	4.4.1	5.5	
		4.4.2	5.11	
	抛光表面质量	4.4.3	5.5	

6.2 型式检验

6.2.1 检验项目

型式检验的样本在提交的出厂检验合格批中抽取,其项目包括第 4 章要求的全部项目。

6.2.2 判定规则

型式检验项目按 GB/T 2829 规定进行,采用判别水平 I,一次抽样方案。其型式检验的项目、不合格类别、不合格质量水平(RQL)按表 7 规定。

表 7 型式检验项目、不合格类别、不合格质量水平(RQL)

不合格类别	检验项目	要求	样本数 <i>n</i>	判别数组		不合格质量水平 RQL
				接收数(Ac)	拒收数(Re)	
B	试验压力	4.7.1	4	0	1	25
	寿命	4.8				
C	加工与装配	4.3	3	0	1	30
	外观	4.4				
	连接管螺纹扭矩	4.6				
	流量	4.7.2				
		4.7.3				
型式尺寸	4.1	3	1	2	65	
材质	4.2					
手柄扭矩	4.5					

6.2.3 有下列情况之一时,应进行型式检验:

- a) 新产品或老产品转厂生产的试制定型鉴定;
- b) 当生产的产品在设计、工艺、生产设备、管理等方面有较大改变而可能影响产品性能时;
- c) 正常生产时,每年应进行一次检验;
- d) 产品停产半年后恢复生产时;

- e) 出厂检验结果与上次型式检验有较大差异时;
- f) 国家质量监督检验机构提出进行型式检验的要求时。

7 标志、包装、运输、贮存

7.1 标志

产品包装应有以下明显清晰、不易涂改的标志内容:

- a) 产品名称、型号、规格;
- b) 制造厂名和厂址;
- c) 制造日期;
- d) 商标;
- e) 质量(毛重、净重);
- f) 外形尺寸(长×宽×高);
- g) 执行标准。

7.2 包装

7.2.1 产品应避免相互碰撞。每件产品附有合格证和安装说明书,合格证上应有检验员代号和检验日期。

7.2.2 产品包装应牢固、不破损,其单件质量应符合有关运输规定。

7.3 运输

产品在运输中应轻装轻卸,防重压、冲击,防止日晒雨淋,不得与腐蚀性物品混运。

7.4 贮存

产品应保存在通风良好、干燥的室内,不得与腐蚀性物品混放。

附录 A
(规范性附录)
产品型式尺寸

A.1 卫生洁具直角阀型式尺寸应符合图 A.1、图 A.2、图 A.3、图 A.4、图 A.5 和表 A.1 的规定(图形为示意图)。

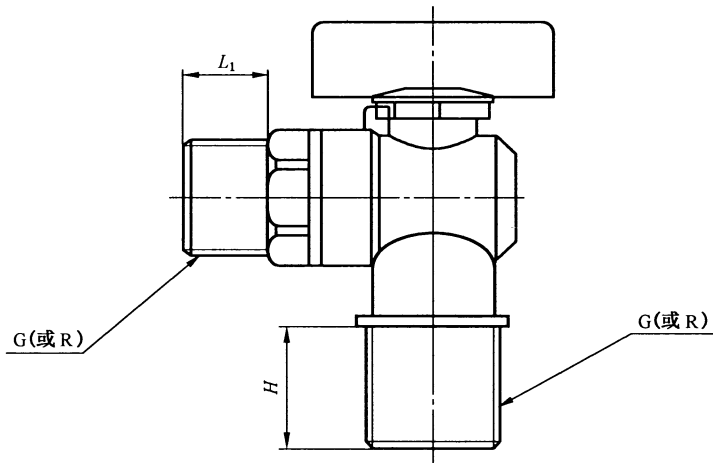


图 A.1

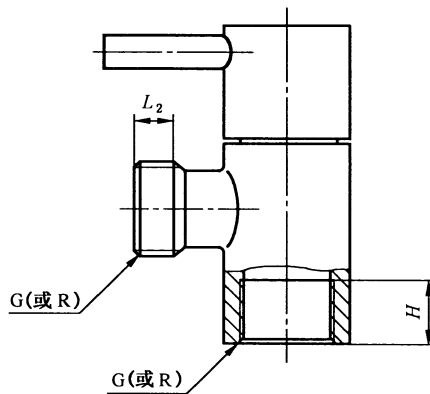


图 A.2

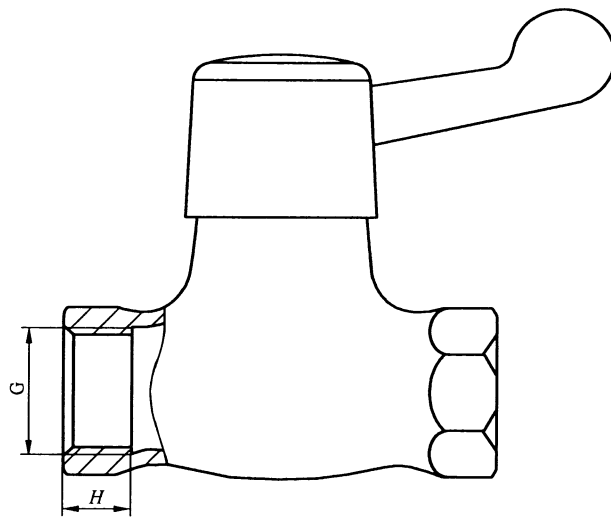


图 A.3

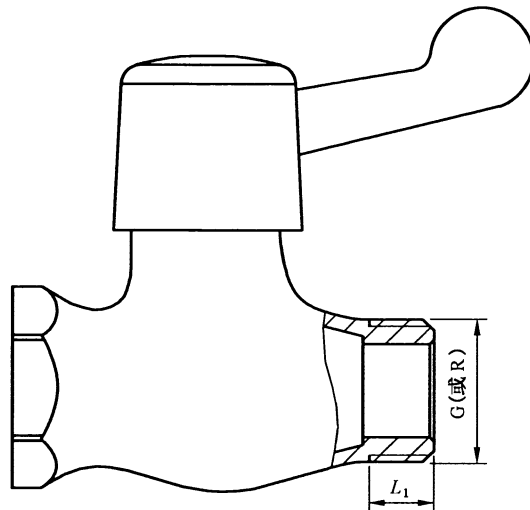


图 A.4

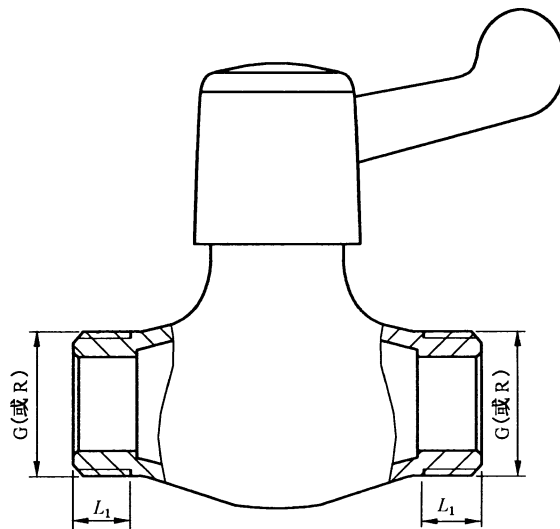


图 A.5

表 A. 1

单位为毫米

产品名称	公称尺寸	螺纹特征代号	H	L_1	L_2
卫生洁具直角阀	DN 15	G 或 R	≥ 12	≥ 8	≥ 6
	DN 20	G 或 R	≥ 14	≥ 12	—
	DN 25	G 或 R	≥ 14.5	≥ 12	—
暖气管道直角阀	DN 15	G 或 R	≥ 10	≥ 16	—
	DN 20	G 或 R	≥ 14	≥ 16	—
	DN 25	G 或 R	≥ 14.5	≥ 18	—

A. 2 暖气管道直角阀型式尺寸应符合图 A. 6、图 A. 7 和表 A. 1 的规定。

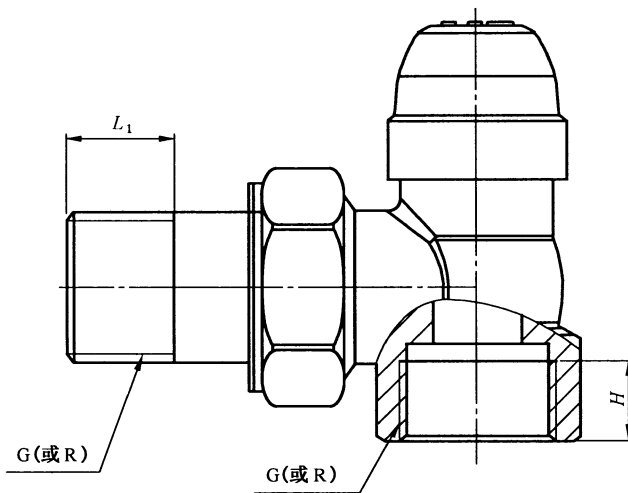


图 A. 6

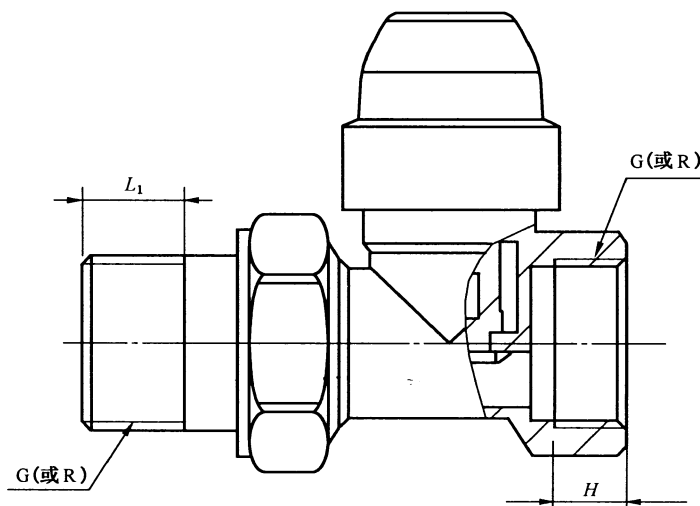


图 A. 7

中 华 人 民 共 和 国
国 家 标 准
卫 生 洁 具 及 暖 气 管 道 用 直 角 阀
GB/T 26712—2011

*

中国标准出版社出版发行
北京复兴门外三里河北街16号
邮政编码:100045

网址 www.spc.net.cn

电话:68523946 68517548

中国标准出版社秦皇岛印刷厂印刷
各地新华书店经销

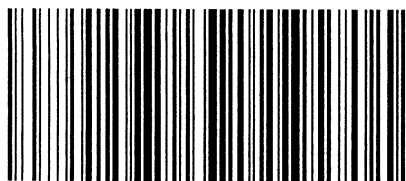
*

开本 880×1230 1/16 印张 1 字数 21 千字
2011年9月第一版 2011年9月第一次印刷

*

书号: 155066·1-43411 定价 18.00 元

如有印装差错 由本社发行中心调换
版权专有 侵权必究
举报电话:(010)68533533



GB/T 26712-2011